

# Специализированное решение для распознавания государственных регистрационных знаков автотранспортных средств

## SecurOS Motus LT357



SecurOS Motus LT357 разработан специально для распознавания государственных регистрационных знаков (ГРЗ) на пунктах контроля, досмотра и на других парковочных объектах.

Обеспечивает отличное качество распознавания ГРЗ в меняющихся условиях освещенности.

### Основные сведения

SecurOS Motus LT357 обеспечивает высокое качество видеоизображения при любых погодных условиях в дневное и ночное время благодаря IP-камере Full HD разрешения и наличию встроенного энергоэффективного ИК-прожектора. Наличие моторизированного варифокального объектива и моноблочной конструкции корпуса значительно упрощает процедуры монтажа и финальной калибровки изображения.

Устройство также может использоваться для обзорного видеонаблюдения, формируя видеопоток с использованием алгоритмов компрессии H.265.

### Ключевые особенности

- Поставляется как устройство «всё-в-одном»
- Разработан для работы в сложных погодных условиях
- Обеспечивает распознавание ГРЗ на скорости до 40 км/ч, одновременно на трех полосах дороги
- Высокое качество изображения – 2МП
- Удобная удаленная калибровка и настройка изображения
- Встроенный ИК-прожектор с возможностью регулировки мощности
- Высокий класс защиты – IP67
- Сертификация FCC / CE
- Гарантия 2 года

### Применение



Парковки



Зоны таможенного контроля и досмотра



Контрольно-пропускные пункты предприятий

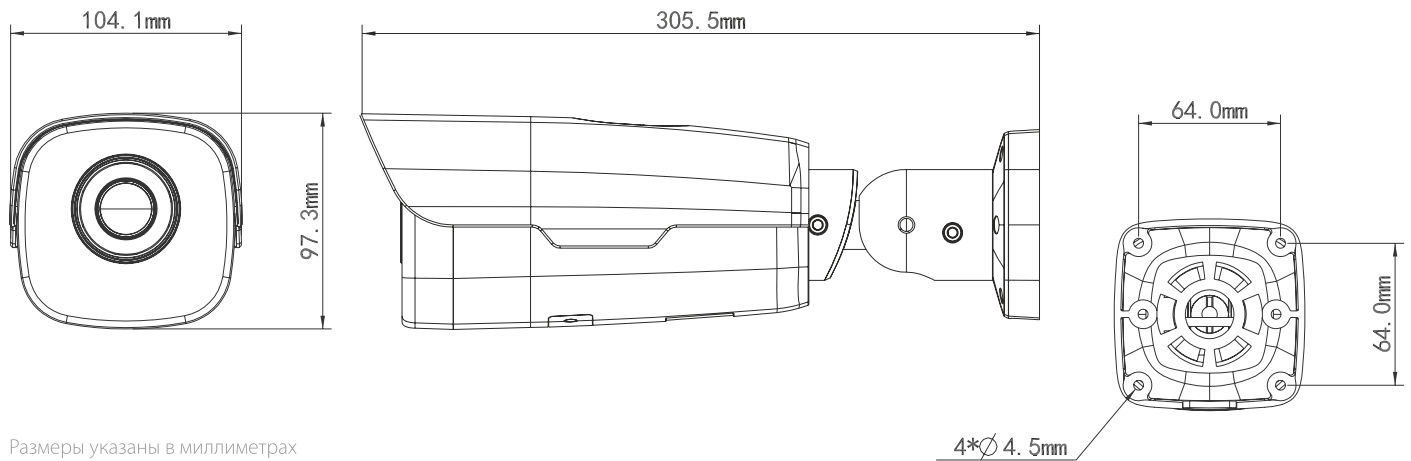


Пункты взимания платы на участках платных дорог



Любые зоны с ограниченной скоростью движения

## Внешний вид устройства



Размеры указаны в миллиметрах

## Спецификация

### Параметры видеоизображения

Разрешение	2 МП (1920 x 1080 пикселей)
Тип матрицы	CMOS, 1/2.8", цветная
Тип затвора	Программно-управляемый, rolling-shutter
Формат видео	H.264, H.265
Частота кадров	До 30 кадров в секунду

### Параметры распознавания ГРЗ

Максимальная скорость движения ТС	До 40 км/ч
Дальность распознавания	3 ... 25 метров
Ширина зоны распознавания	До 11,5 метров / до 3-х полос
Максимальный вертикальный угол	30°
Максимальный горизонтальный угол	25°

### Параметры объектива

Тип объектива	Варифокальный, 4,7 ... 47,4 мм
Управление диафрагмой	DC Auto
Фокус/зум	Программно-управляемые, моторизированные

### Параметры прожектора

Тип прожектора	Инфракрасный
Мощность излучения	Гибко настраиваемая (0% - 100%)
Дальность освещения	До 30 метров

### Электрические/механические характеристики

Потребляемая мощность	13,7 Вт
Входное напряжение	12 VDC ±25%, 24VAC ±25% или PoE (IEEE802.3 at)
Сертификация	FCC/ CE
Диапазон рабочих температур	-40° C ... + 60° C
Класс защиты	IP67
Масса	1,65 кг
Габаритные размеры	305,5 мм x 104,1 мм x 97,3 мм



ISS – Интеллектуальные Системы Безопасности  
107023, г. Москва, ул. Суворовская, дом 19, стр. 1  
+7 (495) 645 2121

www.iss.ru | info@iss.ru