



SecurOS Porter

Бесконтактная система автоматического контроля превышения температурного порога и детекция наличия защитной маски на лице

SecurOS Porter — аппаратно-программный комплекс для удаленного оперативного обнаружения повышенной температуры и контроля ношения защитной маски во всех случаях, когда этого требуют правила.

SecurOS Porter

Бесконтактная система автоматического контроля превышения температурного порога и детекция наличия защитной маски на лице

SecurOS Porter фиксирует появление человека (взрослого или ребенка) в зоне контроля, проверяет наличие защитной маски на его лице и измеряет температуру тела. Если температура нормальная, и человек носит защитную маску, загорятся зеленые индикаторы.

В случаях, когда температура превышает пороговое значение и/или на лице человека нет маски, SecurOS Porter визуализирует красными светодиодами соответствующие индикаторы и воспроизводит предзаписанное аудиосообщение для уведомления дежурного инспектора. Это дает возможность принимать оперативные меры для разрешения ситуации, например, вызвать врача или предоставить человеку маску, тем самым обеспечить защиту окружающих от потенциальных угроз.

SecurOS Porter обеспечивает бесконтактный контроль температуры и детекцию маски на расстоянии 0,5 м в режиме 24/7.

Благодаря наличию в составе программного комплекса видеоаналитической системы SecurOS FaceX, АПК SecurOS Porter локализует измерение температуры в зоне лица. Это позволяет определять отклонение от нормальной температуры и правильно соотнести конкретное лицо человека с соответствующими данными с инфракрасного температурного сенсора. Интеллектуальный детектор SecurOS Face Mask Detector на базе сверточных нейронных сетей, также являющийся частью программного комплекса SecurOS Porter, надежно определяет наличие или отсутствие защитной маски на лице человека.

Помимо прочего, SecurOS Porter собирает статистические данные: общее количество проходящих людей, количество людей с повышенной температурой тела, количество людей без маски на лице. Результаты детекции от нескольких зон контроля SecurOS Porter могут централизованно обрабатываться одним оператором в специализированном интерфейсе системы автоматизации процессов производственного контроля и аудита поведенческой безопасности SecurOS Inspector.



В состав моноблока SecurOS Porter опционально входит устройство беспроводной передачи данных об инцидентах для возможности контролировать ситуацию удаленно.

Ключевые преимущества

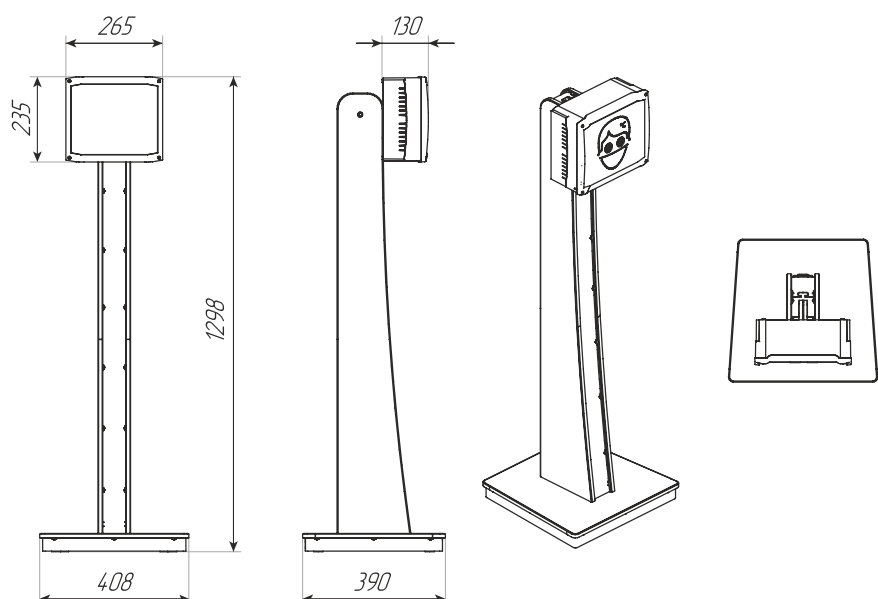
- Алгоритмы нейросетевой видеоаналитики и современный термосканер обеспечивают исключительную точность обнаружения угроз (отсутствия маски и повышенной температуры тела).
- Высокая точность измерения: отклонение от температуры + 36,6°C – не более, чем на 0,3°C).
- Работа в режиме 24/7.
- Имеет цветовую индикацию в виде пиктограммы лица и зеркало для самоконтроля, чтобы проходящий в зоне детекции человек мог видеть, все ли в порядке или что-то не так.
- Корпус моноблока и напольный кронштейн выполнены из прочных материалов, адаптированных для учебных заведений и медицинских учреждений.
- Устанавливается стационарно и работает автономно.
- Легкая и быстрая установка; нет необходимости в специальном монтаже и ресурсозатратном обслуживании.
- Регулировка угла наклона для адаптации к росту посетителей.
- Широкий спектр API-интерфейсов для поддержки интеграции сторонних устройств и систем.

Спецификация

Расстояние до объекта для детекции	0.5 м
Количество измерений в секунду	4 – 8
Точность температурного измерения	0.3°C
Область детекции	Локализована на лице человека
Диапазон температурного измерения	+30°C ... + 43°C
Цветовая индикация	6 режимов на лицевой панели, 5 режимов на боковой панели (см. стр. 4)
Аудио оповещение	Предзаписанные звуковые сигналы
Источник электропитания	100 – 240V AC
Потребляемая мощность	Не превышает 100 W
Интерфейс передачи данных	Wi-Fi
Протокол передачи данных	TCP/IP
Размеры моноблока	Габаритные размеры с подставкой: D = 350 мм, H = 1350 мм Размеры устройства (ВШГ): 265x235x130 мм
Класс защиты от внешних воздействий	IP20
Масса моноблока	12 кг
Гарантийный срок	1 год

Чертеж

Размеры указаны в мм

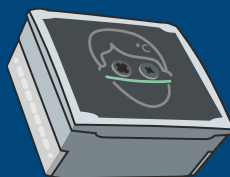


Информация может быть изменена без предварительного уведомления. Свяжитесь с представителем ISS для получения актуальной спецификации. 2021 © ISS

Режимы индикации на лицевой панели



Режим ожидания



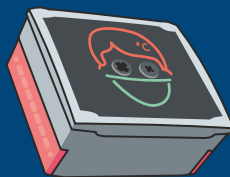
Требуется подойти ближе



Нет нарушений



Маска отсутствует



Температура повышена



Маска отсутствует,
температура повышена

Режимы индикации на боковой панели



Процесс загрузки ПО
(мигает зеленым)



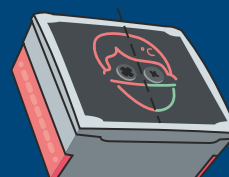
Системная ошибка
(мигает красным)



Нет нарушений
(подсветка зеленым)



Маска отсутствует
(подсветка желтым)



Температура повышена
(подсветка красным)
При этом маска может
присутствовать или отсутствовать