

Специализированное решение для распознавания государственных регистрационных знаков автотранспортных средств

SecurOS Motus 452



SecurOS Motus 452 – специализированное устройство, обеспечивающее непревзойденное качество распознавания номеров автотранспортных средств.

Разработано по принципу «все-в-одном» для максимальной простоты монтажа и эксплуатации.

Основные сведения

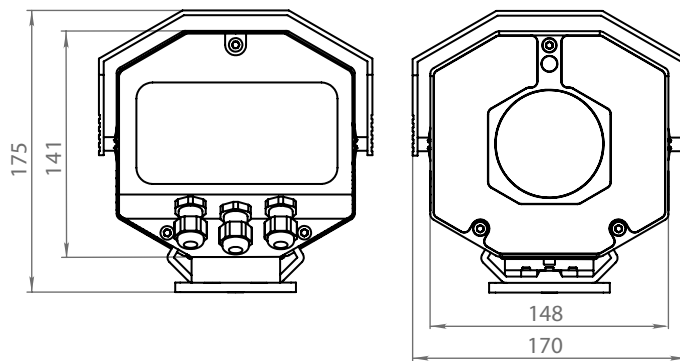
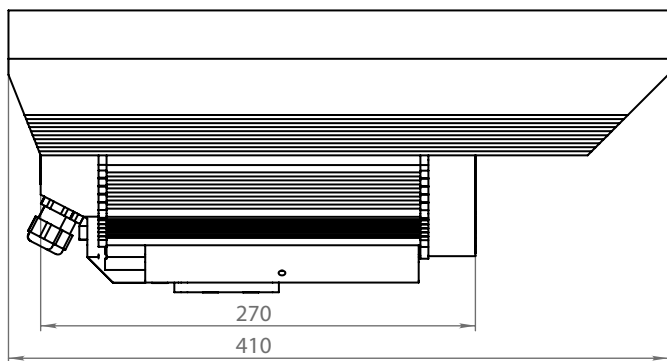
SecurOS Motus 452 обеспечивает исключительно высокое качество видеоизображения при любых погодных условиях в дневное и ночное время за счет наличия интегрированного энергоэффективного ИК-прожектора и IP-камеры высокого разрешения. Наличие моторизированного варифокального объектива и моноблочной конструкции корпуса значительно упрощает процедуры монтажа и финальной калибровки изображения.

Помимо передачи данных о распознанном номере, SecurOS Motus 452 также обеспечивает обзорное видеонаблюдение за дорожной обстановкой, формируя видеопоток с использованием стандартных алгоритмов компрессии.

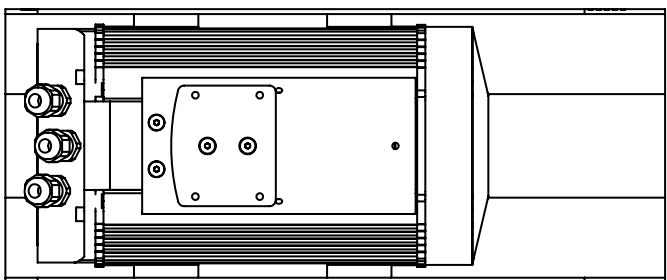
Ключевые особенности

- Поставляется как устройство «всё-в-одном»
- Разработан для работы в сложных погодных условиях
- Удобная удаленная калибровка и настройка изображения
- Встроенный ИК-прожектор с возможностью регулировки мощности
- Высокое качество изображения для распознавания ГРЗ - до 3 полос одновременно
- Высокий класс защиты - IP67
- Автоматическая поддержка рабочего температурного режима
- Защита от несанкционированного доступа
- Сертификация FCC / CE
- Гарантия 2 года

Внешний вид устройства



Размеры указаны
в миллиметрах



Спецификация

Параметры видеоизображения

Разрешение: 5 МП / 2 МП	2616 x 1976 пикселей / 1920 x 1080 пикселей
Тип матрицы: 5 МП / 2 МП	CMOS, 1/1.8", цветная / CMOS, 1/2.8", цветная
Тип затвора	Программно-управляемый, rolling-shutter
Формат видео	H.264 high profile
Частота кадров	До 30 кадров в секунду

Параметры распознавания ГРЗ

Максимальная скорость движения ТС: 5 МП / 2 МП	До 120 км/ч / 255 км/ч и выше
Дальность распознавания	До 50 метров
Ширина зоны распознавания: 5 МП / 2 МП	До 14 метров / До 9 метров
Максимальный вертикальный угол	До 40°
Максимальный горизонтальный угол	До 25°

Параметры объектива

Тип объектива: 5 МП / 2 МП	Варифокальный, 12-50 мм / Варифокальный, 8-50 мм
Управление диафрагмой	DC Auto
Фокус/зум	Программно-управляемые, моторизованные

Параметры прожектора

Тип прожектора	Инфракрасный или прожектор белого света (LED)
Количество светодиодов	12
Угол излучения	Комбинированный 14°, 30°, 48°
Мощность излучения	Гибко настраиваемая (0% - 100%)
Зона освещения	5 ... 50+ метров

Электрические/механические характеристики

Потребляемая мощность	До 60 Вт
Входное напряжение	85-264 VAC / 24-48 VDC
Сертификация FCC / CE	FCC Part 15, Subpart B / IEC 61000-6-3 / IEC 61000-6-2 / EN 55011:2010
Диапазон рабочих температур	-40° C ... + 60° C
Класс защиты	IP67
Масса	6.0 кг
Габаритные размеры	270 (410) x 169 x 170 мм
Материал корпуса	Алюминий



ISS – Интеллектуальные Системы Безопасности
107023, г. Москва, ул. Суворовская, дом 19, стр. 1
+7 (495) 645 2121

www.iss.ru | info@iss.ru